

Работа проверяет уровень усвоения материала курса физики 8 класса

Список вопросов теста

Вопрос 1

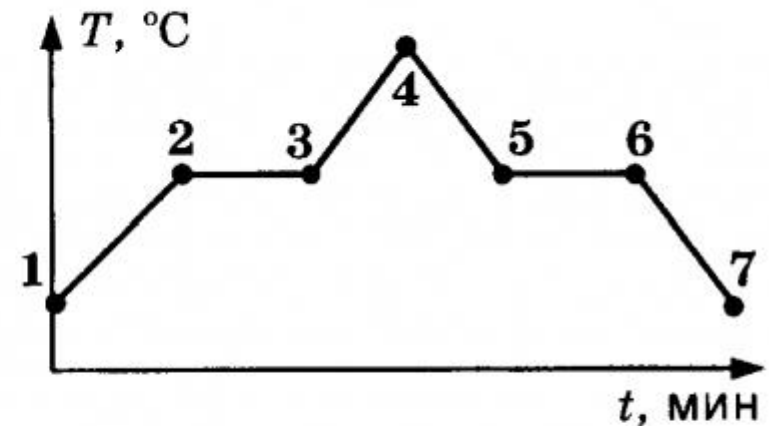
Какой вид теплопередачи сопровождается переносом вещества?

Варианты ответов

- Только конвекция
- Только теплопроводность
- Только излучение
- Конвекция, излучение

Вопрос 2

На графике (см. рисунок) показан график зависимости температуры T вещества от времени t . В начальный момент времени вещество находилось в кристаллическом состоянии. Какая из точек соответствует началу процесса плавления вещества?



Варианты ответов

- 1
- 2
- 3
- 5

Вопрос 3

Какое количество теплоты необходимо затратить, чтобы нагреть 250 г стали от 20 до 1020 °С? Удельная теплоемкость стали равна 500 Дж/кг*°С.

Вопрос 4

От чего зависит скорость испарения жидкости?

Варианты ответов

- Температуры
- Ветра
- Рода жидкости
- Площади поверхности

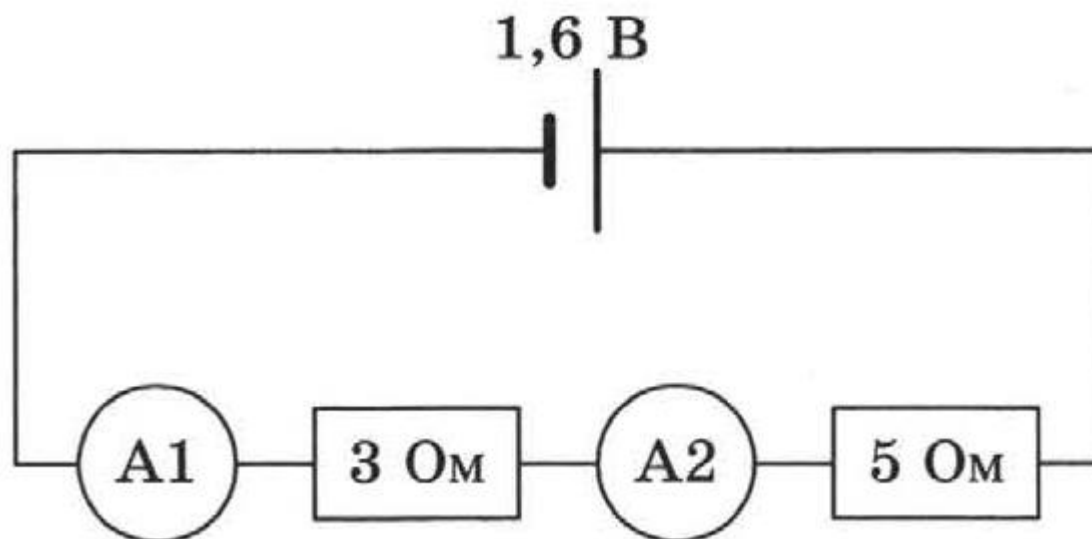
Вопрос 5

Стеклянную палочку потерли о шелк. После этого мелко нарезанные кусочки бумаги стали прилипать к палочке. Выберите все утверждения, которые верно характеризуют данные процессы.

Варианты ответов

- Палочка и шелк имеют заряды одного знака.
- Палочка и шелк имеют заряды разного знака.
- Стеклянная палочка приобретает положительный заряд из-за избытка электронов.
- Стеклянная палочка приобретает положительный заряд из-за недостатка электронов.

Вопрос 6



Запишите показание амперметров

A1 =

A2 =

Вопрос 7

Установите соответствие:

А) Если стеклянную палочку потереть о шёлк, то шёлк приобретёт

Б) Атом, потерявший один или несколько электронов, превращается в

В) У нейтрона

1) положительный заряд

2) отрицательный заряд

3) нет заряда

4) положительный ион

5) отрицательный ион

Варианты ответов

- А
- Б
- В

Вопрос 8

При напряжении 4,5 В сила тока в электрической лампе 0,5 А. Определите ее мощность.

Варианты ответов

- 0,5 Вт
- 2,25 Вт
- 4 Вт
- 9 Вт

Вопрос 9

Требуется измерить силу тока в лампе и напряжение на ней. Как должны быть включены по отношению к лампе амперметр и вольтметр.

Варианты ответов

- Амперметр и вольтметр - последовательно.
- Амперметр и вольтметр - параллельно.
- Амперметр - параллельно, вольтметр - последовательно.
- Амперметр - последовательно, вольтметр - параллельно.

Вопрос 10

Свет в прозрачной однородной среде распространяется прямолинейно. Назовите этот закон.

Варианты ответов

- Закон отражения света.
- Закон прямолинейного распространения света.
- Закон о построении изображения в плоском зеркале.
- Закон преломления света.

Вопрос 11

Известно, что мы видим тела и не являющиеся источниками света. Какое явление приводит к этому?

Вопрос 12

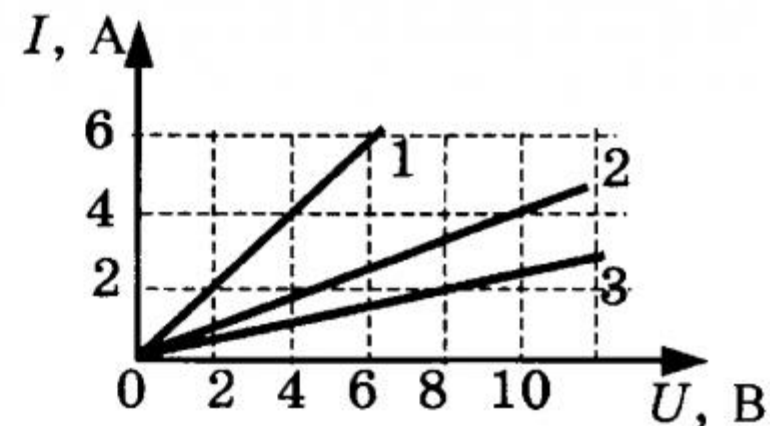
Как изменится угол между падающим и отраженным лучами света, если угол падения увеличить на 20° ?

Варианты ответов

- Увеличится на 40°
- Увеличится на 20°
- Увеличится на 10°
- Не изменится

Вопрос 13

На рисунке изображены графики зависимости силы тока в трёх проводниках от напряжения на их концах. У какого проводника сопротивление равно $2,5 \text{ Ом}$?



Варианты ответов

- 1
- 2
- 3

Вопрос 14

Установите соответствие между техническими устройствами и физическими явлениями, лежащими в основе их действия.

**ТЕХНИЧЕСКОЕ
УСТРОЙСТВО**

- А) Гальванометр
- Б) Психрометр

**ФИЗИЧЕСКОЕ ЯВЛЕНИЕ, ЛЕЖАЩЕЕ В
ОСНОВЕ ДЕЙСТВИЯ УСТРОЙСТВА**

- 1) Превращение энергии химических реакций в электрическую энергию
- 2) Поворот катушки с током в магнитном поле
- 3) Превращение энергии топлива в механическую энергию внутри двигателя
- 4) Давление нагретого пара
- 5) Охлаждение тел при испарении

Варианты ответов

- А
- Б

Вопрос 15

При увеличении силы тока в катушке магнитное поле

Варианты ответов

- Исчезает
- Усиливается
- Ослабевает

- Не изменяется